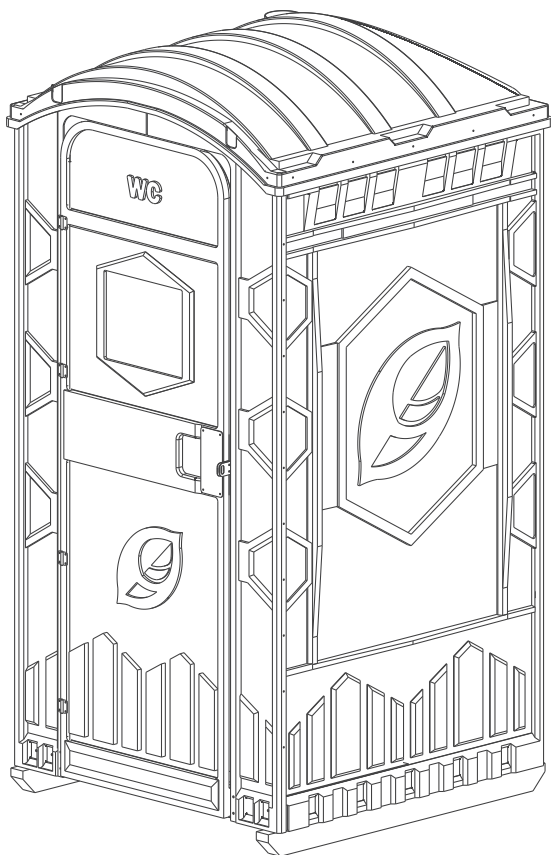


# Туалетная кабина Прага



Туалетная кабина Прага

---

Спасибо, что Вы остановили свой выбор на  
продукции нашего производства.

Чтобы изделие прослужило Вам долго,  
пожалуйста, внимательно ознакомьтесь с  
руководством по эксплуатации.

Будем рады получить обратную связь на  
электронную почту [info@bioes.ru](mailto:info@bioes.ru)



# СОДЕРЖАНИЕ

---

1. Описание изделия	4
2. Технические характеристики	6
3. Комплектация	8
4. Подготовка к сборке	11
5. Сборка изделия	12
6. Уход и эксплуатация	23
7. Меры безопасности	24
8. Транспортировка и хранение	25
Гарантийные обязательства	31

# 1. ОПИСАНИЕ ИЗДЕЛИЯ

---

Туалетная кабина Прагма (далее – туалетная кабина) предназначена для эксплуатации на открытом воздухе в качестве туалета общественного или личного пользования.

Не требует подключения к сетям канализации, водоснабжения и электричества.

Туалетная кабина представляет собой легкую сборную конструкцию, внутреннее пространство которой укомплектовано санитарно-гигиеническим оборудованием.

Конструктивно туалетная кабина состоит из боковых панелей, лицевой панели с дверью, светопроницаемой крыши и деревянного поддона.

Панели и крыша изготовлены из полиэтилена низкого давления.

Дверь комплектуется петлями, пружиной и щеколдой.

Пол туалетной кабины покрыт легко моющимся износостойким пластиком.

Туалетная кабина оснащена:

- накопительным баком для отходов с вентиляционной трубой;
- держателем туалетной бумаги;
- крючком для одежды.

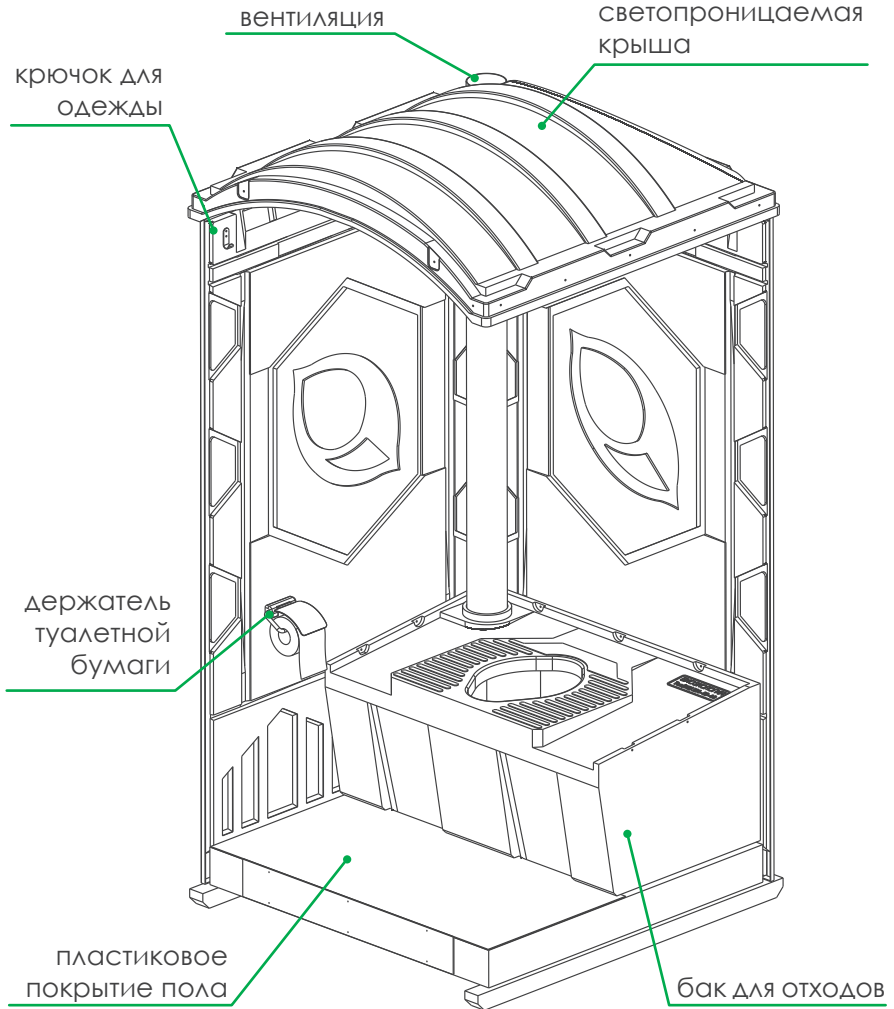
Светопроницаемая крыша обеспечивает естественное освещение внутри кабины.

Туалетная кабина рассчитана на многократные перемещения и транспортировку.

Изделие не подлежит обязательной сертификации.

# ОПИСАНИЕ ИЗДЕЛИЯ

## Функциональная схема кабины



Здесь и далее внешний вид изделия и его компонентов может отличаться от изображения.

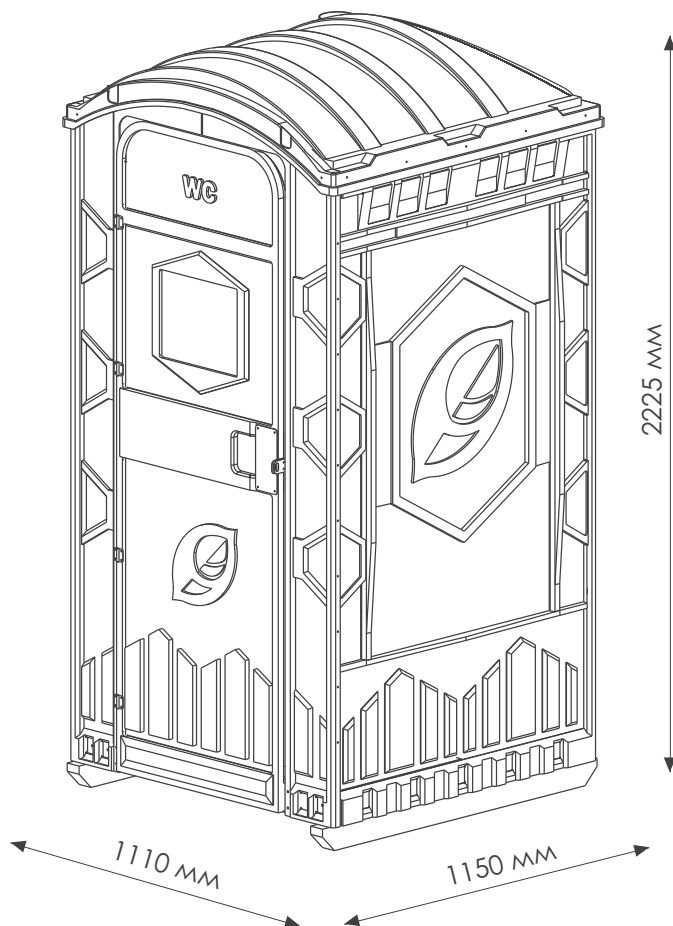
## 2. ТЕХНИЧЕСКИЕ ХАРАКТЕРИСТИКИ

Габаритный размер	
Кабина в сборе (ДхШхВ)	1110x1150x2225 мм
Прочие размеры	
Расстояние от двери до бака	430 мм
Высота от пола до сиденья	440 мм
Дверной проем (ШхВ)	650x1850 мм
Объем бака	
Бак накопительный для отходов	250 л
Вес	
Вес кабины	68 кг

Возможные допустимые отклонения значений параметров  $\pm 10\%$ .

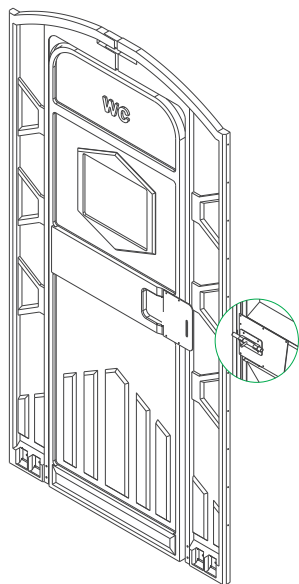
# ТЕХНИЧЕСКИЕ ХАРАКТЕРИСТИКИ

## Габаритные размеры

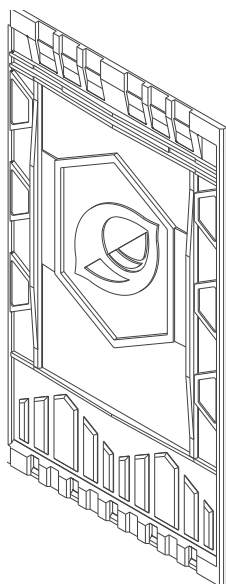


### 3. КОМПЛЕКТАЦИЯ

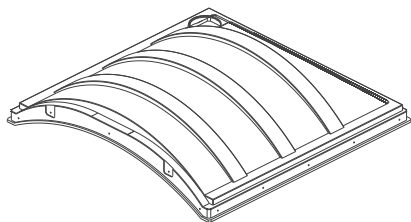
#### Детали корпуса кабины



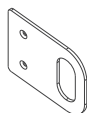
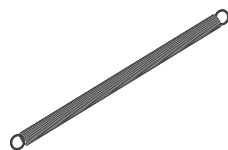
Панель лицевая  
с дверью и  
щеколдой – 1 шт.



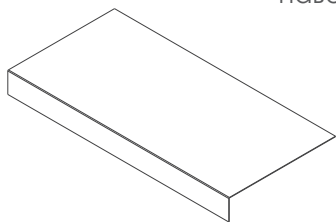
Панель боковая – 3 шт. Пружина дверная – 1 шт.



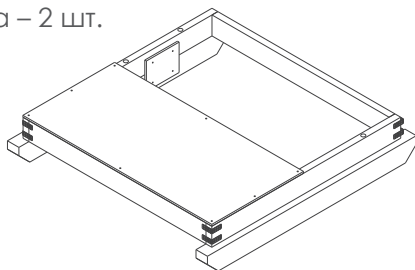
Крыша – 1 шт.



Проушина для  
навесного замка – 2 шт.



Покрытие пола – 1 шт.

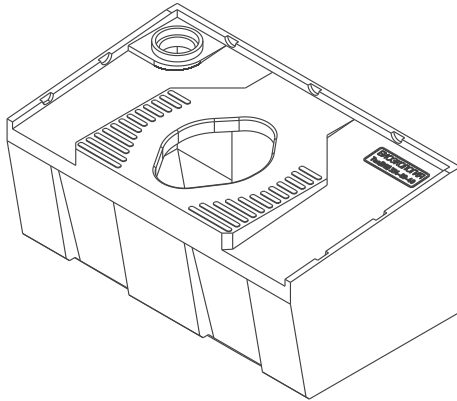


Поддон – 1 шт.

Рельефный рисунок панелей может отличаться от графических изображений и зависит от модели туалетной кабины.



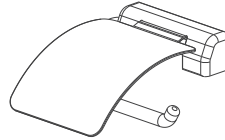
## Оснащение



Бак накопительный – 1 шт.



Труба вентиляционная – 1 шт.



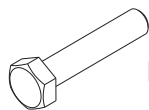
Держатель туалетной бумаги – 1 шт.



Крючок-вешалка  
одинарный – 1 шт.

# КОМПЛЕКТАЦИЯ

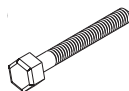
## Крепежные изделия



Болт 6x70 – 2 шт.



Гайка М6 – 2 шт.



Шуруп сантехнический  
6,3x45 – 2 шт.



Шуруп 4,2x32 – 21 шт.



Шуруп 4,2x25 – 1 шт.



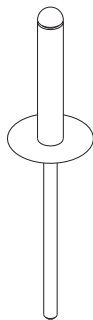
Шайба D6x18 – 27 шт.



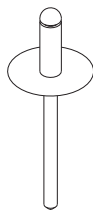
Шайба D5 – 8 шт.



Гвоздь 2x25 – 12 шт.



Заклепка AL 4,8x30  
с увеличенной  
шляпкой – 8 шт.



Заклепка AL 4,0x12  
с увеличенной  
шляпкой – 2 шт.



Заклепка AL/AL 4x12  
лепестковая – 80 шт.



Заклепка АС 4x12 – 4 шт.  
(сталь)

Предприятие-изготовитель оставляет за собой право вносить изменения, не ухудшающие технические характеристики изделия.

## 4. ПОДГОТОВКА К СБОРКЕ

Для сборки вам понадобятся:



руководство  
по эксплуатации



помощник



заклепочник



дрель со  
сверлами Ø4,2,  
Ø5, Ø7 и Ø10



шурупверт с  
крестовой насадкой  
и торцевой головкой  
под ключ S10

или



гаечный ключ S10  
и крестовая  
отвертка



МОЛОТОК

### Подготовка места установки



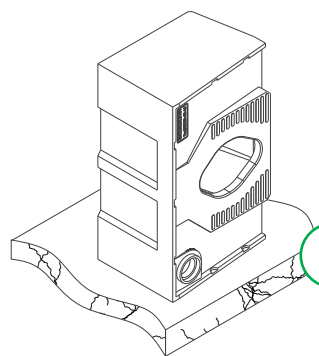
При выборе места установки и эксплуатации туалетной кабины, необходимо предусмотреть возможность подъезда к ней ассенизационной машины.



Площадка для установки должна быть ровной, твёрдой, без наклонов и перепадов по высоте (например, асфальт). Необходимо обеспечить устойчивое положение кабины.

## 5. СБОРКА ИЗДЕЛИЯ

1. Поставьте накопительный бак на одну из боковых поверхностей. Используйте его как рабочий стол. Это упростит процесс сборки.



На первых этапах сборки кабину располагайте горизонтально\*.

1

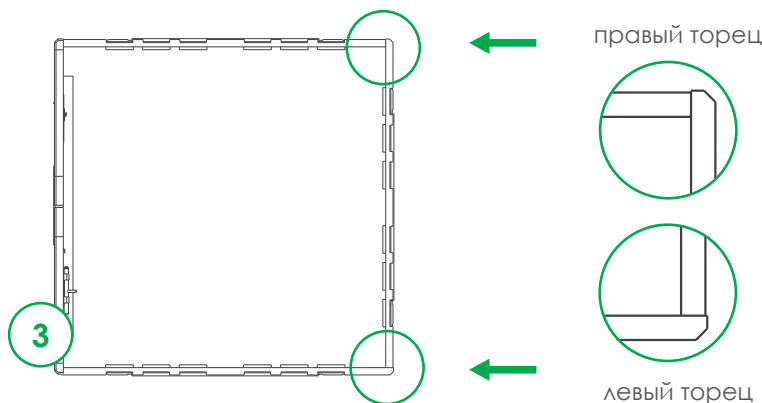
здесь и далее обозначение номера пункта сборки

При выборе крепежных изделий, руководствуйтесь изображениями из раздела КОМПЛЕКТАЦИЯ.

2. Подготовьте к сборке три боковых панели туалетной кабины.

3. Соединение боковых панелей производите поочередно.

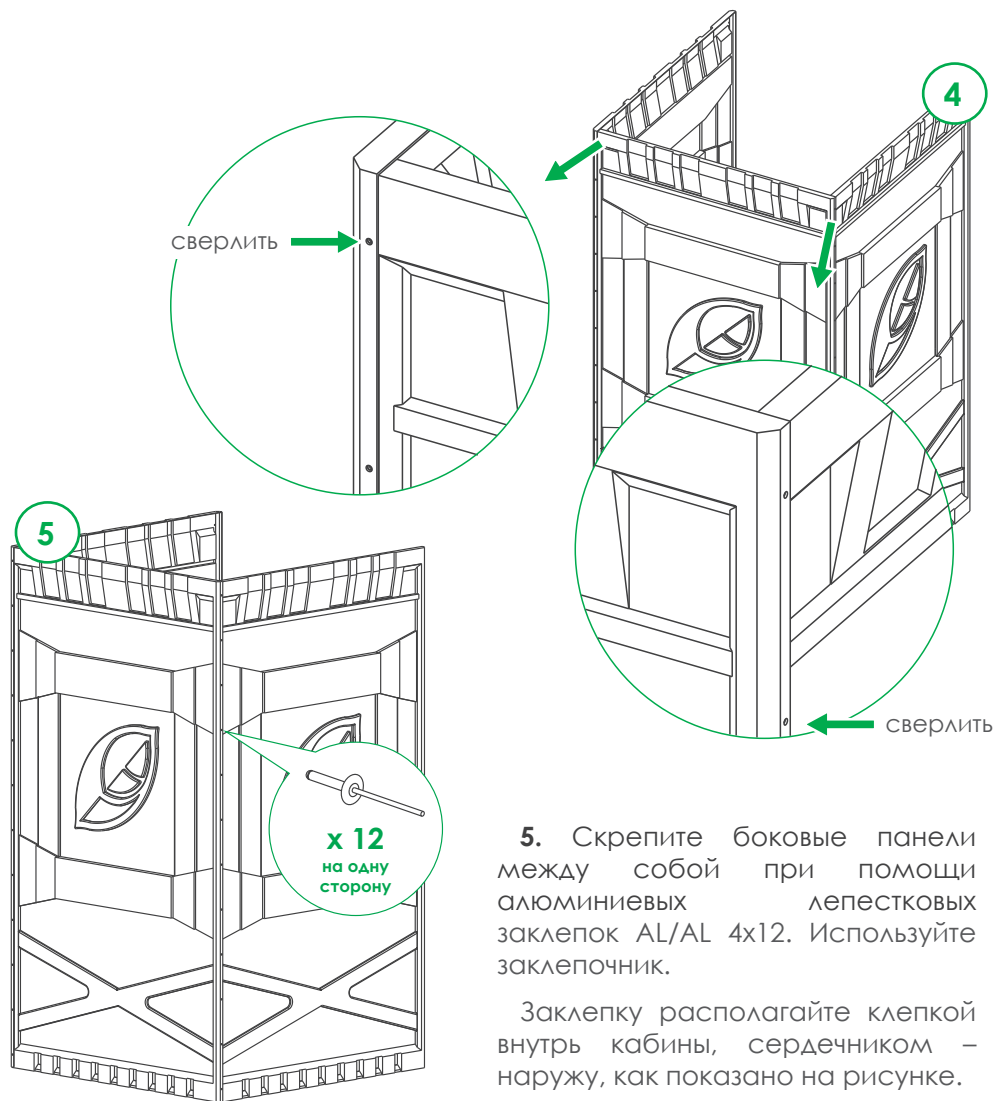
Торцы панелей складывайте таким образом, чтобы правый торец одной панели располагался поверх левого торца другой панели, как показано на изображении.



\* Далее изображения туалетной кабины показаны в вертикальном положении, для удобства восприятия информации и наглядности.

## СБОРКА ИЗДЕЛИЯ

4. Через отверстия, расположенные на правом торце одной из соединяемых боковых панелей, просверлите сквозные отверстия  $\text{Ø}4,2$  мм на левом торце второй боковой панели. Используйте дрель.



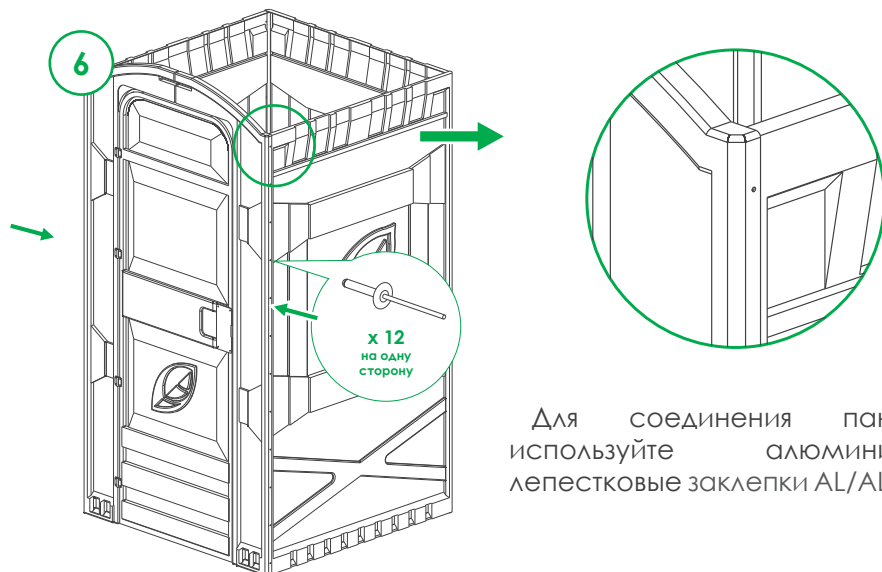
5. Скрепите боковые панели между собой при помощи алюминиевых лепестковых заклепок AL/AL 4x12. Используйте заклепочник.

Заклепку располагайте клепкой внутри кабины, сердечником – наружу, как показано на рисунке.

Здесь и далее рельефный рисунок панелей может отличаться от графических изображений и зависит от модели туалетной кабины.

## СБОРКА ИЗДЕЛИЯ

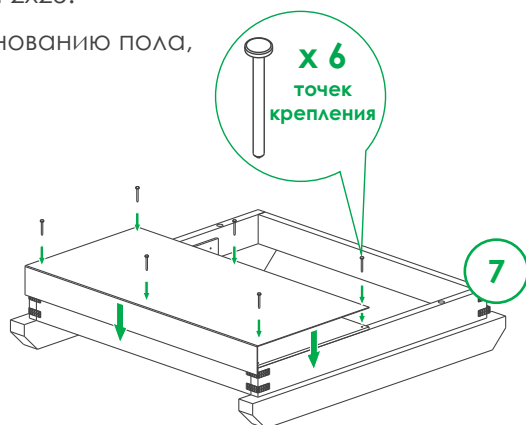
6. Приложите лицевую панель к левой и правой боковым панелям таким образом, чтобы её торцы накрыли торцы боковых панелей. При необходимости через торцевые отверстия в лицевой панели просверлите сквозные отверстия в торцах боковин.



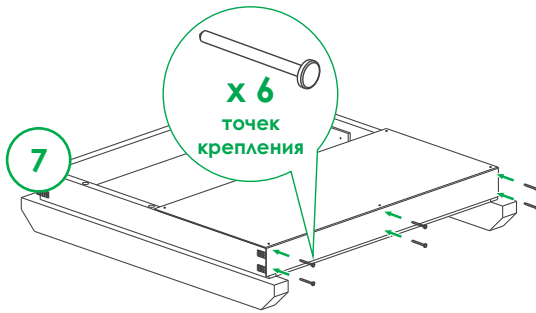
Для соединения панелей используйте алюминиевые лепестковые заклепки AL/AL 4x12.

7. Уложите покрытие пола на поддон таким образом, чтобы оно закрыло фронтальную стенку поддона. Прикрепите в 12 точках с помощью гвоздей 2x25:

в 6 точках – к основанию пола,

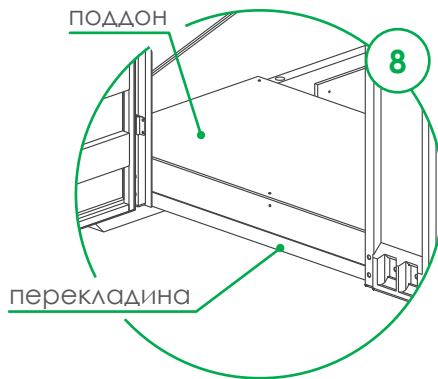


в 6 точках – к фронту поддона. Используйте молоток.



## 8. Рекомендуемый порядок действий:

- Установите каркас кабины на поддон таким образом, чтобы панели опирались на полозья поддона.
- Проверьте положение панелей относительно стенок поддона: они должны быть параллельны друг другу, без наклонов и отклонений по высоте.
- Передний край поддона с закрепленным покрытием пола должен зайти за перекладину закладной рамы.



# СБОРКА ИЗДЕЛИЯ

9. Закрепите лицевую панель через трубы закладной рамы.

Для этого:

- Две верхние точки зафиксируйте сантехническими шурупами 6,3x45 и шайбами 6x18.
- Две нижние точки – болтами М6x70, шайбами 6x18 и гайками М6.



оставить без сверловки

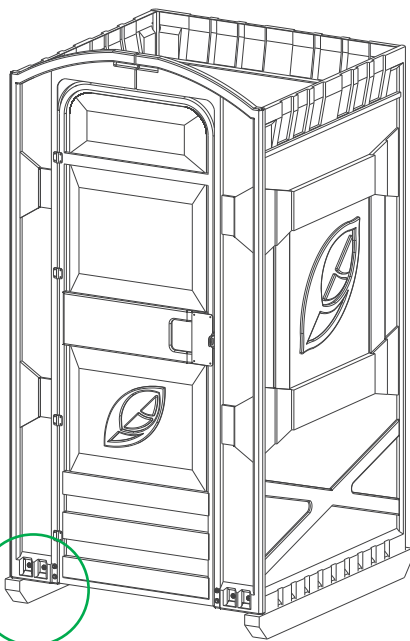
сверлить насквозь через закладную Ø 7 мм



х 2  
стороны  
(слева и справа)

закладная рамы

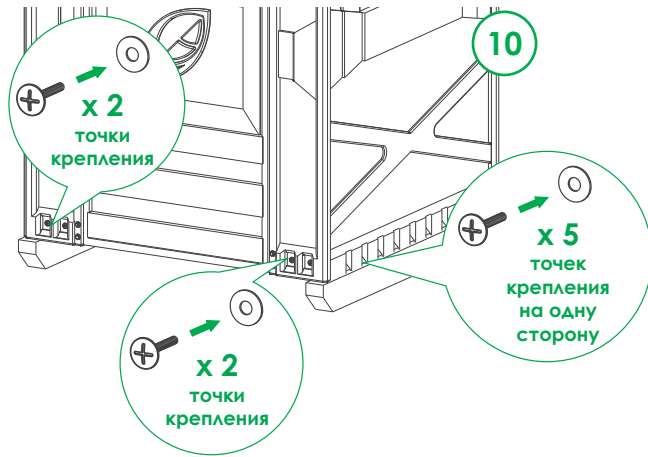
лицевая панель





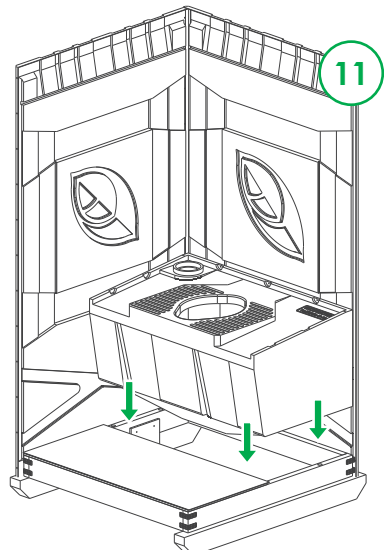
**10.** Прикрепите лицевую и боковые панели к поддону (снизу по периметру), используя шурупы 4,2 x 32 и шайбы 6x18.

Крепление производите по разметке на панелях.



**11.** Поставьте туалетную кабину в вертикальное положение таким образом, чтобы бак, на котором производилась сборка, остался внутри кабины.

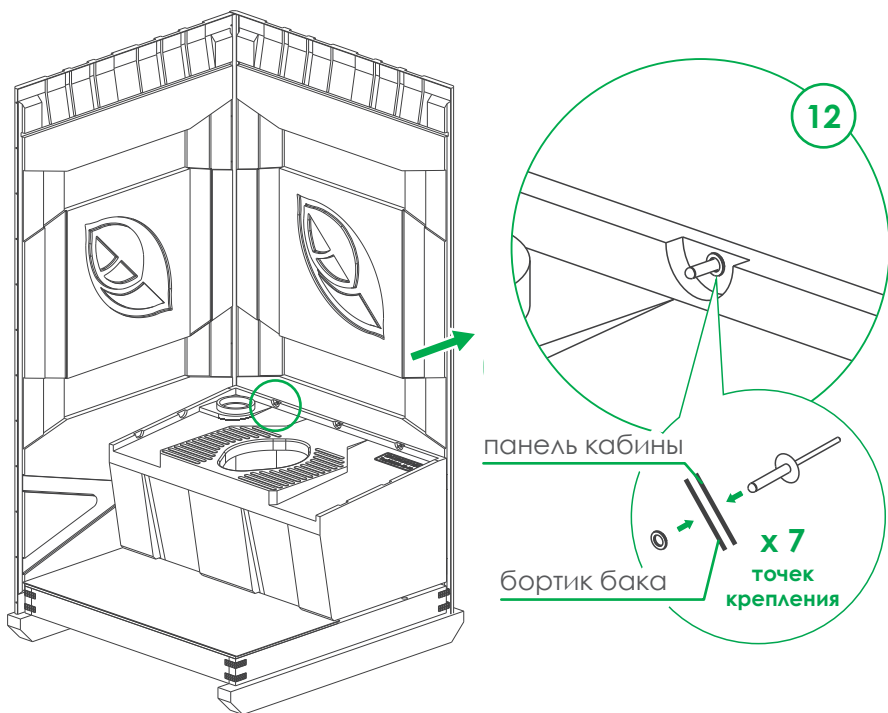
Установите бак в нишу поддона.



# СБОРКА ИЗДЕЛИЯ

12. Прикрепите бак к панелям кабины. Для этого:

- Через отверстия, расположенные вдоль бортика накопительного бака, просверлите сквозные отверстия  $\varnothing 5$  мм в панелях.
- Установите алюминиевые заклепки AL 4,8x30 с увеличенной шляпкой снаружи кабины: клепкой – внутрь кабины, сердечником – наружу, как показано на рисунке.
- Внутри кабины на клепки установите шайбы D5.



13. Установите крышу на каркас кабины.

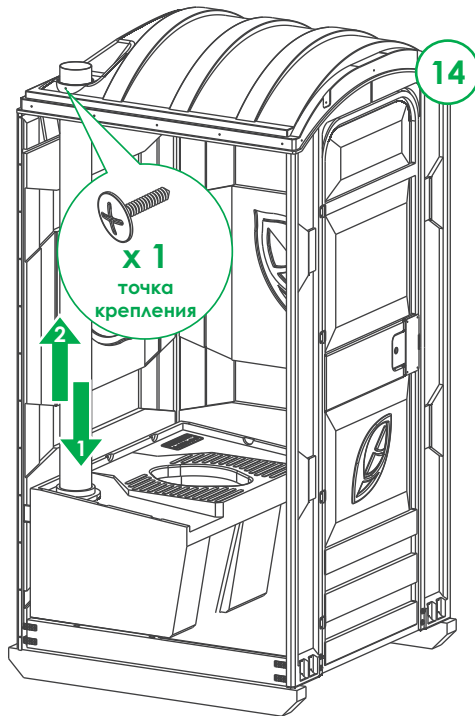
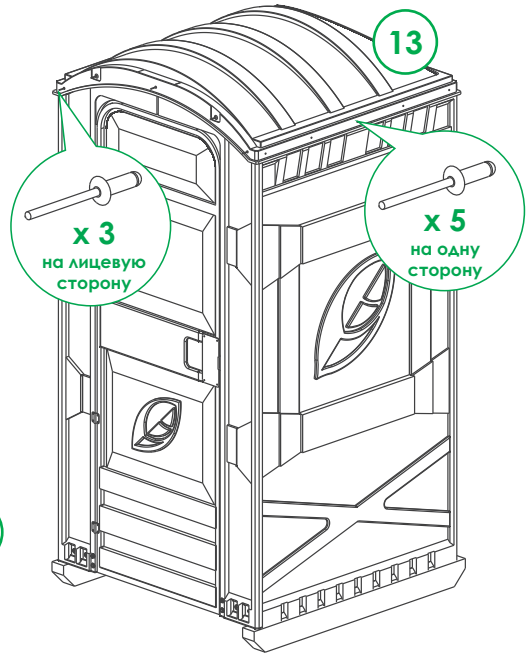
Просверлите сквозные отверстия  $\varnothing 4,2$  мм вдоль бортика крыши по разметке. Через два отверстия, расположенных в углублениях, просверлите закладные стальной рамы.

## СБОРКА ИЗДЕЛИЯ

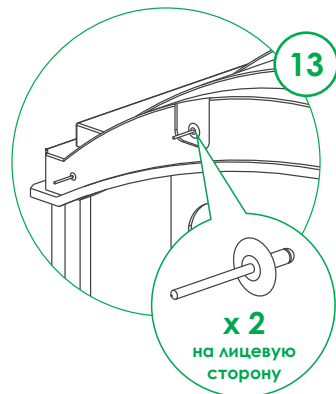
Прикрепите крышу к закладным рамы (два углубления на лицевой части крыши) с помощью алюминиевых заклепок AL 4,0 x 12 с увеличенной шляпкой.

В остальных точках крепление произведите алюминиевыми лепестковыми заклепками AL/AL 4x12.

Для удобства последующего монтажа сначала закрепите крышу по углам (спереди и сзади).



крепление крыши к закладным

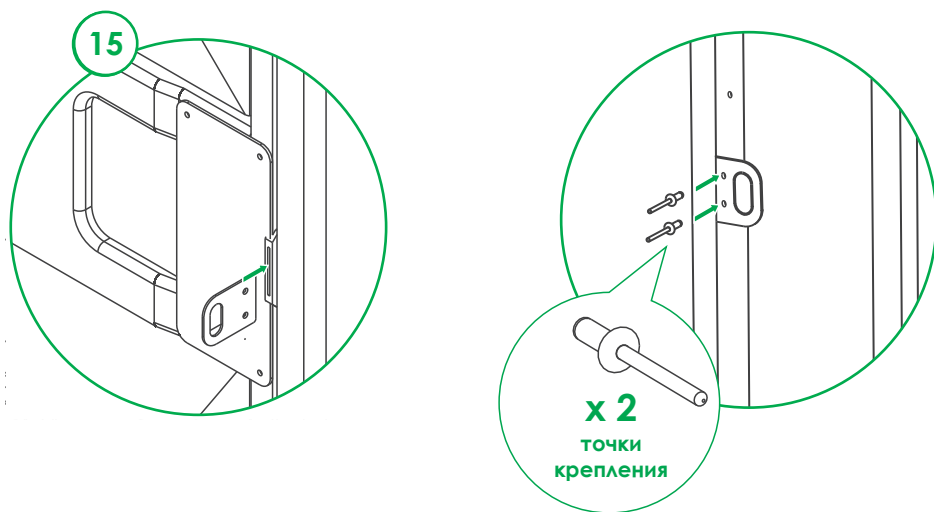


**14.** Установите вентиляционную трубу внутри кабины: нижний конец трубы сначала заведите в отверстие бака, а затем – в отверстие в крыше. Закрепите трубу на крыше шурупом 4,2 x 25.

# СБОРКА ИЗДЕЛИЯ

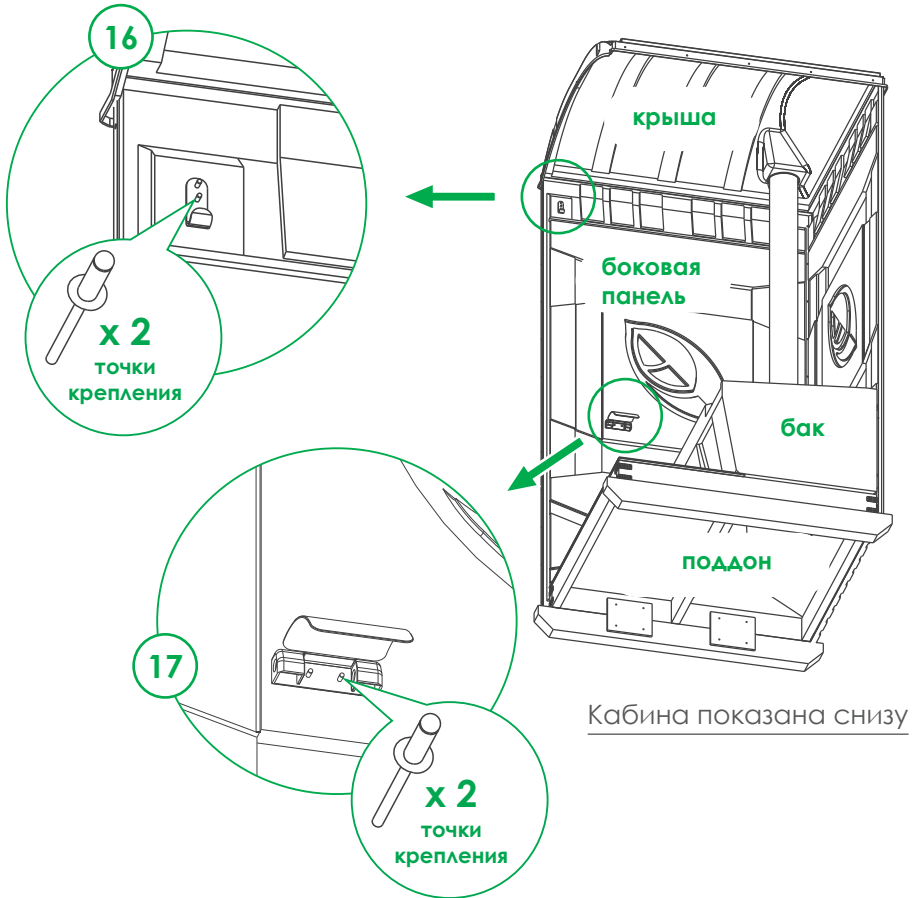
## 15. Установите проушины.

- Установить проушину в паз на двери, зафиксировать алюминиевыми заклепками AL 4,8x30 с увеличенной шляпкой: клепкой – внутрь кабины, сердечником – наружу.
- Закрывать дверь, сделать на лицевой панели отметку карандашом на таком же уровне, что и установленная проушина.
- Приложить по отметке вторую проушину к лицевой панели, просверлить закладную через отверстия в проушине. Зафиксировать проушину алюминиевыми заклепками AL 4,8x30 с увеличенной шляпкой: клепкой – внутрь кабины, сердечником – наружу.



## 16. Установите крючок.

- Приложите крючок к специальной выпуклой площадке в левом верхнем углу левой боковой панели (см. рисунок).
- Через отверстия в крючке просверлите сквозные отверстия  $\varnothing 4,2$  мм в боковине.
- Установите алюминиевые лепестковые заклепки AL 4,0x12 снаружи кабины: клепкой – внутрь кабины, сердечником – наружу (по аналогии с пунктом 12 данного раздела).



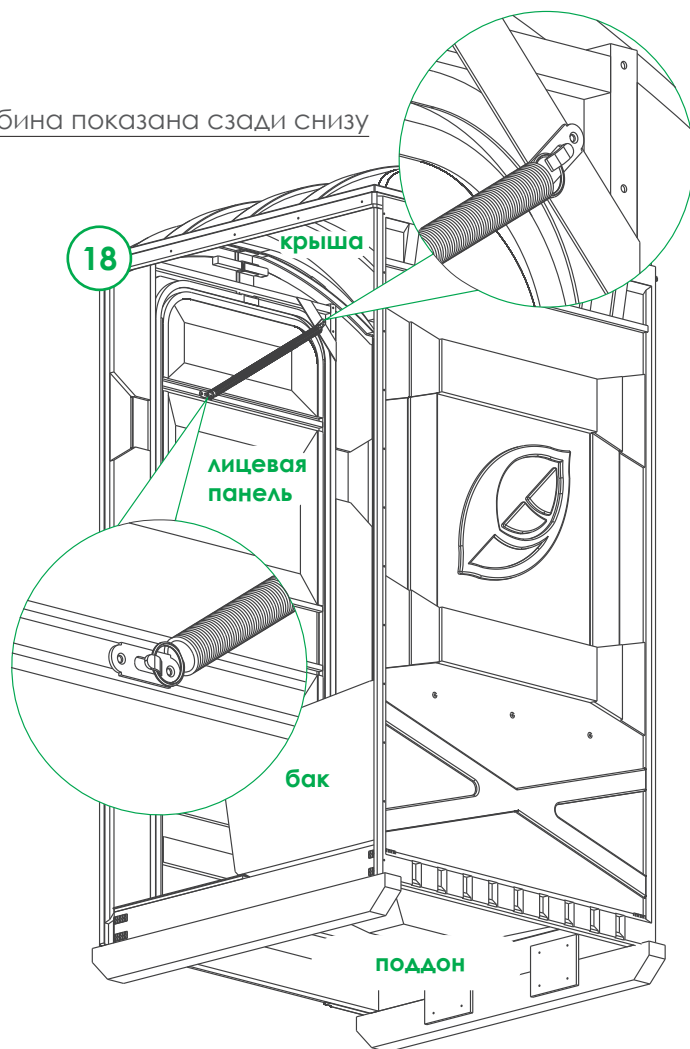
## 17. Установите держатель туалетной бумаги.

- Просверлите в корпусе держателя два сквозных отверстия  $\varnothing 4,2$  мм.
- Приложите держатель к площадке боковины, на которую он будет крепиться (см. рисунок).
- Через отверстия в держателе просверлите сквозные отверстия  $\varnothing 4,2$  мм в боковине.
- Установите алюминиевые лепестковые заклепки AL 4,0x12 снаружи кабины: клепкой – внутрь кабины, сердечником – наружу (по аналогии с пунктом 12 данного раздела).

## СБОРКА ИЗДЕЛИЯ

18. Установите дверную пружину, надев её концы на специальные крючки: один расположен на двери, второй – на стальной раме.

Кабина показана сзади снизу



19. Сборка окончена.

Перед началом эксплуатации туалетной кабины ознакомьтесь с разделами 6 и 7.

## 6. УХОД И ЭКСПЛУАТАЦИЯ

### Эксплуатация

Перед эксплуатацией необходимо залить в накопительный бак санитарный раствор: смесь специальной санитарной жидкости, предназначенной для переработки органических отходов, обеззараживания и устранения неприятных запахов, и воды.

Санитарная жидкость	Особенности
<p data-bbox="199 459 374 491"><b>Турбо Проф</b></p>  <p>PROFESSIONALNE VYSOKOKONCENTROVANA DEZODORUJUCA ZIADKOST DIA ZAPRAVKY MOBILNYCH TOILETNYCH KABIN</p>	<p data-bbox="508 459 1031 517">Профессиональная высококонцентрированная дезодорирующая жидкость.</p> <ul data-bbox="508 549 1031 632" style="list-style-type: none"><li>• Обладает бактерицидными свойствами;</li><li>• Нейтрализует неприятные запахи;</li><li>• Имеет дезодорирующий эффект.</li></ul>
<p data-bbox="163 751 409 783"><b>Турбо Универсал</b></p>  <p>PROFESSIONALNE KONCENTROVANA DEZODORUJUCA ZIADKOST DIA ZAPRAVKY MOBILNYCH TOILETNYCH KABIN</p>	<p data-bbox="508 751 1009 809">Профессиональная концентрированная дезодорирующая жидкость.</p> <ul data-bbox="508 841 1031 924" style="list-style-type: none"><li>• Обладает бактерицидными свойствами;</li><li>• Нейтрализует неприятные запахи;</li><li>• Имеет дезодорирующий эффект.</li></ul>
<p data-bbox="141 1059 432 1091"><b>СЕПТИКСАН эффект</b></p>  <p>СЕПТИКСАН ЭФФЕКТ</p>	<p data-bbox="508 1059 1031 1091">Санитарная жидкость для туалетных кабин.</p> <ul data-bbox="508 1123 1031 1235" style="list-style-type: none"><li>• Уничтожает неприятные запахи;</li><li>• Уменьшает объем твердых масс;</li><li>• Эффективно разлагает отходы, жиры, бумагу.</li></ul>

Продукты не подлежат обязательной сертификации.

# УХОД И ЭКСПЛУАТАЦИЯ

---

## Уход

Уход за туалетной кабиной заключается в регулярном техническом обслуживании:



Откачка ассенизаторской машиной содержимого накопительного бака при заполнении его на 2/3.



Заправка накопительного бака санитарным раствором.



Мойка/санитарная обработка внутренних и наружных поверхностей туалетной кабины, а также накопительного бака.



В зимний период: регулярная очистка крыши, внутренних и наружных поверхностей кабины от снега и наледи.

## 7. МЕРЫ БЕЗОПАСНОСТИ

---



Соблюдать правила техники безопасности при осуществлении такелажных работ и руководствоваться регламентирующими документами для проведения данного вида деятельности.



Соблюдать меры безопасности при проведении сборочных работ.



При обслуживании кабины и накопительного бака допускается применение только профессиональных санитарных жидкостей и средств.



Не допускается эксплуатация туалетной кабины при наполнении накопительного бака более 2/3 объема.



## 8. ТРАНСПОРТИРОВКА И ХРАНЕНИЕ

Транспортировка туалетной кабины возможна в следующих вариантах:

- в сборе;
- в разобранном виде.

<b>В сборе</b>	
габаритные размеры транспортировочных мест (ДхШхВ)	1110х1150х2225 мм
объем	3 м <sup>3</sup>
количество мест	1 шт.
упаковка производителя	стрейч-пленка
вес брутто	68 кг

<b>В разобранном виде</b>	
габаритные размеры транспортировочных мест (ДхШхВ)	2100х1120х1255 мм
объем	3 м <sup>3</sup>
количество мест	1 шт.
упаковка производителя	стрейч-пленка
вес брутто	68 кг

Возможные допустимые отклонения значений параметров  $\pm 10\%$ .

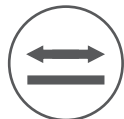
# ТРАНСПОРТИРОВКА И ХРАНЕНИЕ

---

## Условия транспортировки



Перевозка кабины **в сборе** только в вертикальном положении.



Перевозка кабины **в разобранном виде** только в горизонтальном положении.

Перевозка кабины **в разобранном виде в упаковке** возможна в горизонтальном положении, при условии отсутствия нагрузки на крышку коробки, либо в вертикальном положении на длинном ребре, соблюдая маркировку на коробке.



Для подъема кабины в сборе используются соответствующие весу мягкие стропы, которые заводятся снизу под поддон.

## Условия хранения

Кабину в разобранном виде и в собранном виде в гофрокоробе рекомендуется хранить в сухом закрытом помещении. При хранении кабины в отапливаемом помещении не рекомендуется располагать ее на расстоянии ближе 1 метра от отопительных приборов.

На зимний период и при длительном хранении после эксплуатации рекомендуется:



Полностью откачать содержимое бака для отходов.



Провести санитарную обработку всех внешних и внутренних поверхностей, в том числе накопительного бака и унитазного сиденья.



Убрать кабину в закрытое помещение или обеспечить защиту крыши от скопления снега и наледи.





# ФОРМУЛА ДАЧНИКА



ДЛЯ ТУАЛЕТНЫХ КАБИН И  
ТУАЛЕТОВ ВЫГРЕБНОГО ТИПА  
**СЕПТИКСАН ДЕАКТИВАТОР**  
**СЕПТИКСАН ЭФФЕКТ**

- Эффективно разлагает отходы, жиры, бумагу
- Уничтожает неприятные запахи
- Уменьшает объем твердых масс



ДЛЯ УНИВЕРСАЛЬНЫХ КАБИН  
ТОРФЯНЫЕ ТУАЛЕТЫ  
СЕРИИ ПРАКТИК

- Комфортная организация туалетного места
- Превращает отходы в экологически чистый компост



ДЛЯ СЕПТИКОВ  
**СЕПТИКСАН БАКТЕРИИ**

- Перерабатывает бытовые отходы и продукты жизнедеятельности
- Ускоряет процесс разложения отходов



ДЛЯ ЖИРОУЛОВИТЕЛЯ  
**СЕПТИКСАН ДЕАКТИВАТОР**  
**СЕПТИКСАН ЭФФЕКТ**

- Устраняет запах в системе стоков
- Уменьшает объем твердых масс



# ФОРМУЛА ДАЧНИКА



ДЛЯ ТОРФЯНЫХ ТУАЛЕТОВ  
СЕРИИ ПРАКТИК  
**СЕПТИКСАН КОМПОСТ**



- Эффективно устраняет запах
- Перерабатывает отходы, ускоряет созревание компоста



ДЛЯ СЕПТИКА  
**ЖИРОУЛОВИТЕЛЯ**



- Фильтрует стоки от жиров
- Предотвращает попадания твердых отходов в септик
- Увеличивает степень очистки стоков в септике



ДЛЯ КОМПСТИРУЮЩЕЙ  
ЕМКОСТИ «УРОЖАЙ»  
**СЕПТИКСАН БАКТЕРИИ**



- Перерабатывает отходы, ускоряет созревание компоста
- Не содержит фосфатов и хлора
- Эффективно и безопасно улучшает качество почвы



ДЛЯ ЖИДКОСТНЫХ ТУАЛЕТОВ  
**САНИТАРНЫЕ СРЕДСТВА  
ЛИНЕЕК БИОСАН И АКВАБРИЗ**



- Очищает чашу от загрязнений и улучшает качество смыва
- Обладает дезинфицирующими свойствами и предотвращает размножению бактерий

# ГАРАНТИЙНЫЕ ОБЯЗАТЕЛЬСТВА

---

## 1. Наименование изделия:

Туалетная кабина Прагма  
(далее – изделие).

## 2. Предприятие-изготовитель:

ООО «САНИТЕК», 195197,  
Россия, Санкт-Петербург,  
Полюстровский проспект, д. 66.

## 3. Гарантийные обязательства:

3.1. Гарантийный срок составляет 12 месяцев со дня продажи.

Гарантия предусматривает бесплатный ремонт или замену изделия при наличии дефектов, возникших по вине предприятия-изготовителя.

Срок эксплуатации изделия – 5 лет. При соблюдении правил ухода и эксплуатации срок службы может продлиться до 10 лет.

3.2. Гарантия не распространяется на неисправности, возникшие вследствие несоблюдения пунктов данного руководства по эксплуатации.

3.3. Гарантия может быть досрочно прекращена в случае:

- самопроизвольных технических действий по устранению неисправностей, попытках самостоятельного ремонта;
- несоблюдения руководства по эксплуатации;
- эксплуатации изделия с признаками неисправности;
- наличия механических повреждений, а также повреждений, вызванных действием внешних факторов.

## 4. Свидетельство о продаже:

4.1. Наименование торгующей организации:

---

4.2. Адрес торгующей организации:

---

М.П.

4.3. Телефон: \_\_\_\_\_

4.4. Продавец: \_\_\_\_\_ Подпись: \_\_\_\_\_

Дата продажи: («\_\_») \_\_\_\_\_ 202\_\_ г.

## 5. Свидетельство о приемке:

Товар получен в исправном состоянии, в полной комплектации, с условиями гарантии ознакомлен и согласен.

### Головной офис

195197, Санкт-Петербург,

Полюстровский пр. 66

+7 (812) 334-89-40

Телефон: 8 (800) 333-89-40 (по РФ звонок бесплатный)

Электронная почта: info@bioec.ru

### Филиал в Москве

143085, Московская обл.

пос. Заречье, ул. Торговая, д. 2

+7 (495) 780-67-87



туалетные  
кабины



туалетные  
блоки



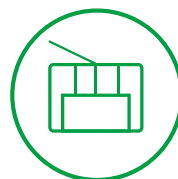
туалетные  
модули



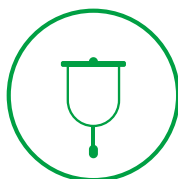
аренда и  
обслуживание



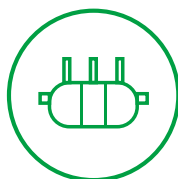
торфяные  
туалеты



компостеры



рукомойники



септики и  
емкости



санитарные  
средства